



PLUTO

ortopedické matrace

saturn
jupiter
mercury
venus
❖ **pluto**
uranus
latex
doplňky

saturn
jupiter
mercury
venus
❖ **pluto**
uranus
latex
doplňky



saturn

jupiter

mercury

venus

pluto

uranus

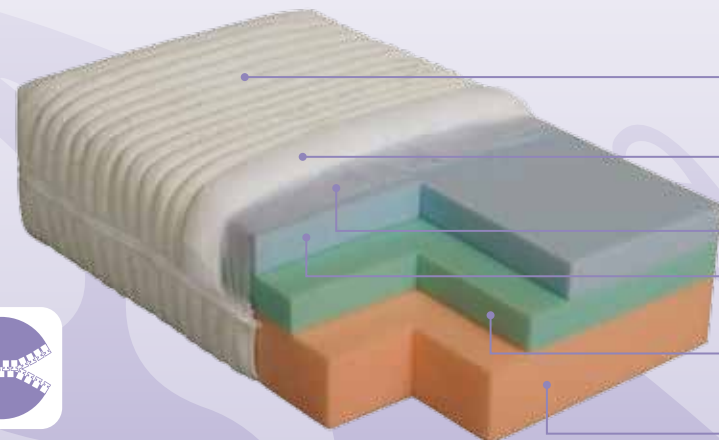
latex

Luxusný 3-zónový ortopedický matrac s nosnou vrstvou „SONNOCELU visco memory“ s hrúbkou 4 cm, ktorá spôsobuje efekt postupného návratu do pôvodnej polohy. Táto vrstva má neprekonateľnú tvárnosť a schopnosť prispôbiť sa všetkým častiam tela, vďaka tomu napomáha:

- uvoľniť a zrelaxovať chrbticu, šľachy a svaly
- predchádzať ischiatickým problémom
- vyrovnáva poškodené držanie tela, spôsobené jednostranným zaťažením pri jednotvárnej práci

Tuhosť jadra je zosilnená v oblasti bedier špeciálnou vrstvou „SONNOCELU 35“. Zónovo prešivaný poťah matraca je zo špeciálnej poťahovej látky NEUTRALIZE, ktorá neutralizuje všetky alergény na matraci.

Využitie matraca: na označenej strane (vid. etiketa s logom DORMISAN)
Doporučené uloženie: pevné alebo polohovateľné rošty (do 60°)



- elasticky 3-zónovo prešivaná špeciálna poťahová látka - odmímateľná
- klimatizačná výplň - 100% polyesterové antialergické duté vlákno silanizované
- TNT - hygienická vrstva - netkaná textília
- vrstva SONNOCEL VISCO MEMORY (tzv. lenivej) peny tvrdosti 50 kg/m³
- nosná časť - vrstva ortopedickej SONNOCEL peny 28 kg/m³ zosilnenej v oblasti bedier
- vrstva ortopedickej SONNOCEL peny 35 kg/m³
- celková výška matraca 15/16 cm
- ortopedická záťaž do 130 kg
- vákuové balenie + kartón



PLUTO

STUPNICA TVRDOSTI



ZLOŽENIE POĎAHU

40% Viskoza
60% Polyester

